

CONSTRUCTION :

Brides aspiration et refoulement en fonte
 Chemise, arbre et turbine en inox, diffuseur en noryl
 Etanchéité par garniture mécanique carbone céramique
 Possibilité d'avoir SIC/SIC sur demande

MOTEUR :

Protection IP44, classe d'isolation F
 Condensateur permanent incorporé en monophasé
 Température de l'eau maxi 35°C

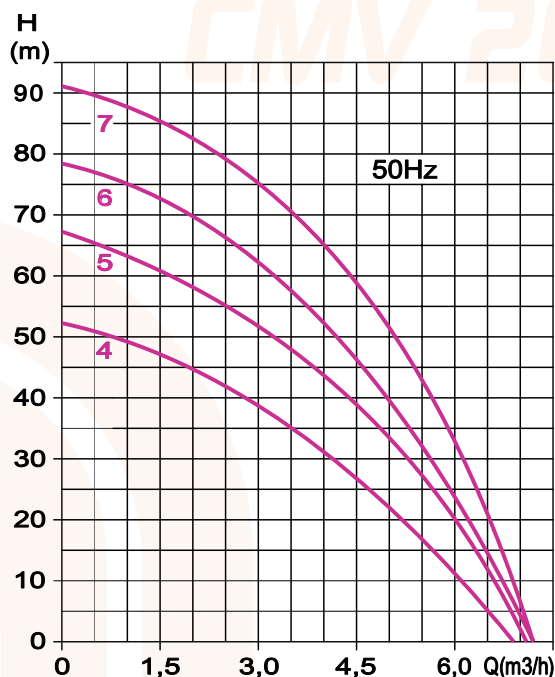
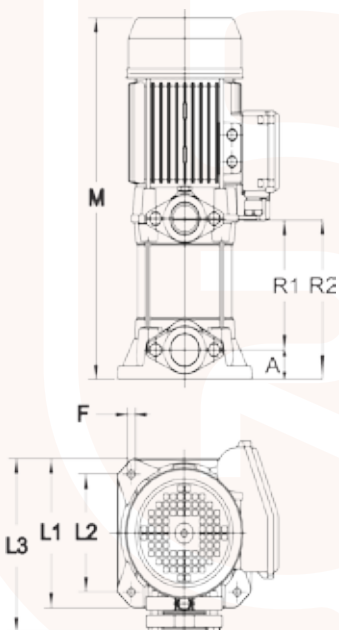


SURFACE
 SURPRESSION

CMV 20

**Pompe
 multicellulaire
 verticale**

DN 1" ■



Courbes à 2850 tr/min en continu
 avec de l'eau de densité 1 Kg/dm³

Type	Dimensions (mm)							Poids	
	A	R1	R2	L1	L2	L3	M	ø F	Kg
CMV 20-4	21,5	156	177	160	125	177	380	9,5	14,5
CMV 20-5	21,5	170	192	160	125	177	400	9,5	15
CMV 20-6	21,5	190	212	160	125	177	420	9,5	15,5
CMV 20-7	21,5	210	232	160	125	177	440	9,5	17

Type	Tension V	Puissance		Moteur		Raccordement DN	H (max) m	Débit (max) m ³ /h	Code
		kW	CV	A	µF				
CMV 20-4	Monophasé 1 x 230	0,8	1,1	5,4	16	1"	52	7,2	01010278
CMV 20-5		1,2	1,6	7,2	20	1"	67	7,2	01010280
CMV 20-6		1,2	1,6	7,8	25	1"	78	7,2	01010646
CMV 20-7		1,5	2	8,6	25	1"	91	7,2	01010864

CMV 20-4	Triphasé 3 x 400	0,8	1,1	2,3	-	1"	52	7,2	01010279
CMV 20-5		1,2	1,6	2,8	-	1"	67	7,2	01010281
CMV 20-6		1,2	1,6	3,5	-	1"	78	7,2	01010647
CMV 20-7		1,5	2	3,8	-	1"	91	7,2	01010763

SURFACE
SURPRESSION

CMV 30

**Pompe
multicellulaire
verticale**

CONSTRUCTION :

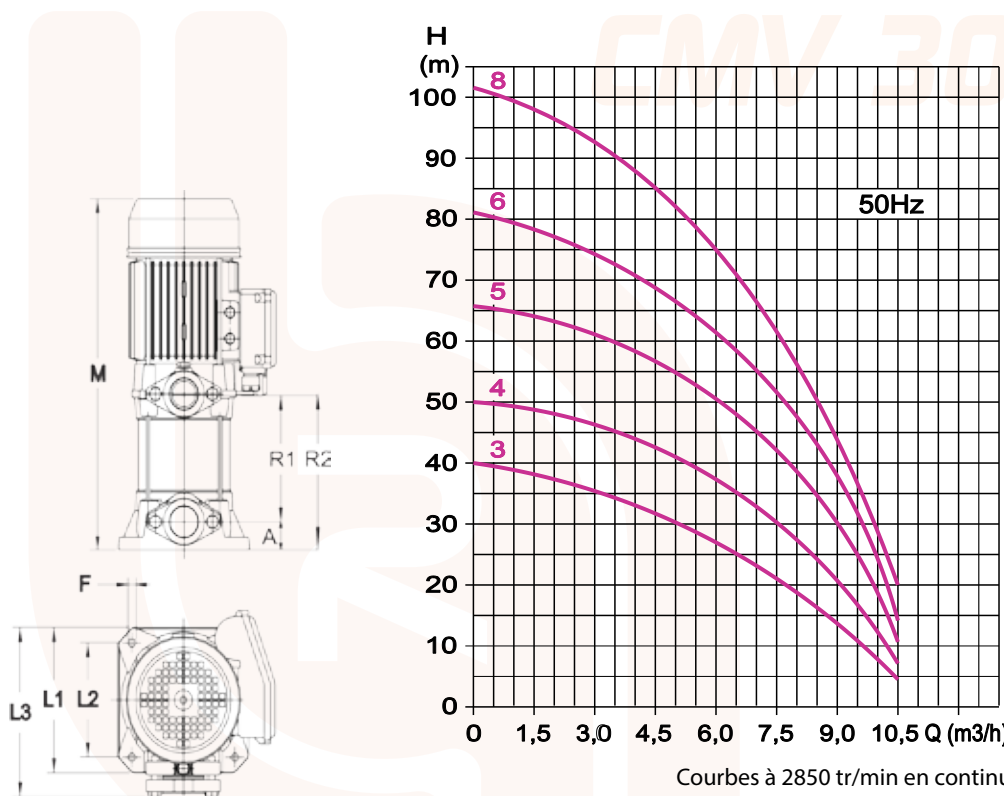
Brides aspiration et refoulement en fonte
Chemise, arbre et turbine en inox, diffuseur en noryl
Etanchéité par garniture mécanique carbone céramique
Possibilité d'avoir SIC/SIC sur demande



MOTEUR :

Protection IP44, classe d'isolation F
Condensateur permanent incorporé en monophasé
Température de l'eau maxi 35°C

Aspiration 1"½ - Refoulement 1"¼



Type	Dimensions (mm)								Poids Kg
	A	R1	R2	ø L1	ø L2	L3	M	ø F	
CMV 30-3	35,5	174	209	186	145	215	456	11	21,0
CMV 30-4	35,5	207	243	186	145	215	495	11	22,0
CMV 30-5	35,5	241	276	186	145	215	525	11	24,0
CMV 30-6	35,5	274	310	186	145	215	535	11	24,5
CMV 30-8	35,5	308	343	186	145	215	630	11	28,0

Type	Tension V	Puissance		Moteur		Raccordement		H (max) m	Débit (max) m³/h	Code
		kW	CV	A	µF	DNA	DNC			
CMV 30-3	Monophasé 1 x 230	0,9	1,2	6,2	25	1"¼	1"¼	39	10,5	01010282
CMV 30-4		1,1	1,5	8,9	35	1"¼	1"¼	49	10,5	01010284
CMV 30-5		1,5	2	11,2	40	1"¼	1"¼	65	10,5	01010286
CMV 30-6		2,2	3	12,0	50	1"¼	1"¼	80	10,5	01010648

CMV 30-3	Triphasé 3 x 400	0,9	1,2	3,7	-	1"½	1"¼	39	10,5	01010283
CMV 30-4		1,1	1,5	3,9	-	1"½	1"¼	49	10,5	01010285
CMV 30-5		1,5	2	4,6	-	1"½	1"¼	65	10,5	01010287
CMV 30-6		2,2	3	5,0	-	1"½	1"¼	80	10,5	01010288
CMV 30-8		3	4	6,0	-	1"½	1"¼	108	10,5	01010565

CONSTRUCTION :

Brides aspiration et refoulement en fonte
 Chemise, arbre et turbine en inox, diffuseur en noryl
 Etanchéité par garniture mécanique carbone céramique
 Possibilité d'avoir SIC/SIC sur demande

MOTEUR :

Protection IP44, classe d'isolation F
 Condensateur permanent incorporé en monophasé
 Température de l'eau maxi 35°C

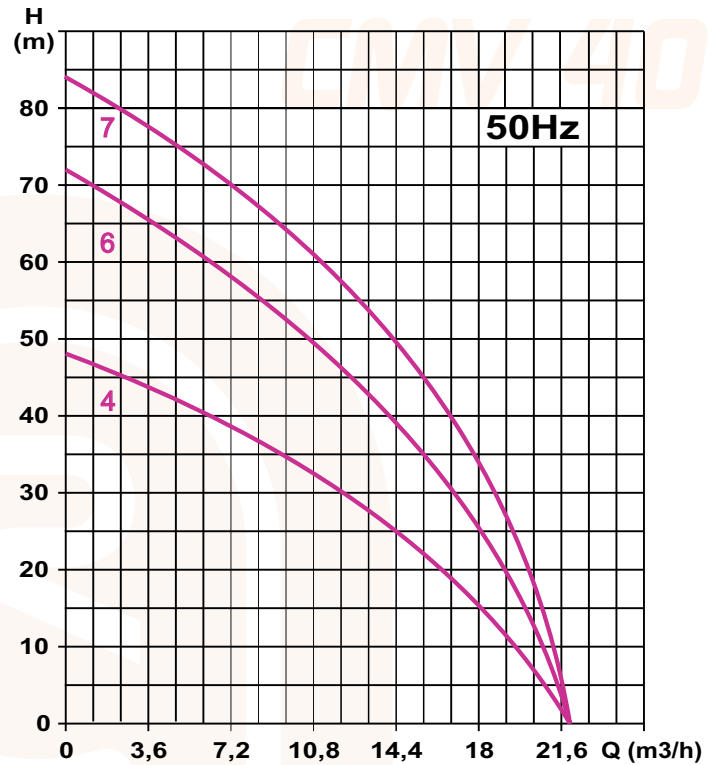
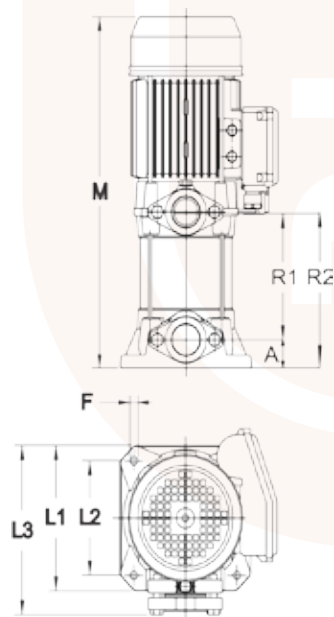


SURFACE
 SURPRESSION

CMV 40

**Pompe
 multicellulaire
 verticale**

Aspiration 1"½ - Refoulement 1"¼ ■ . . .



Courbes à 2850 tr/min en continu
 avec de l'eau de densité 1 Kg/dm³

Type	Dimensions (mm)								Poids Kg
	A	R1	R2	L1	L2	L3	M	øF	
CMV 40-4	35,5	300	336	186	145	215	670	11	33
CMV 40-6	35,5	335	371	186	145	215	700	11	37
CMV 40-7	35,5	370	406	186	145	215	740	11	45

Type	Tension V	Puissance		Moteur		Raccordement		H (max) m	Débit (max) m³/h	Code
		kW	CV	A	µF	DNA	DNC			
CMV 40-4	Triphasé 3 x 400	2,2	3	4,5	--	1"½	1"¼	48	22	01010868
CMV 40-6		3	4	7,6	--	1"½	1"¼	72	22	01010869
CMV 40-7		4	5,5	11	--	1"½	1"¼	84	22	01010870